

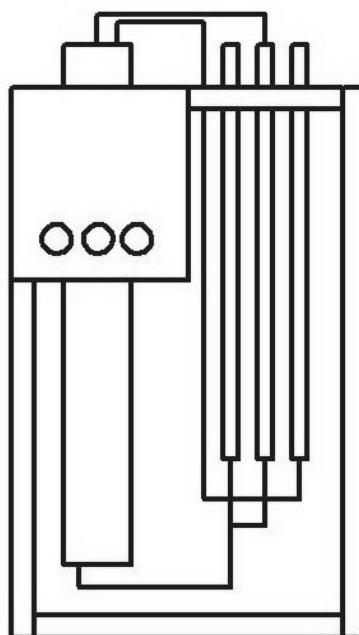
РУКОВОДСТВО ПО МОНТАЖУ И ЭКСПЛУАТАЦИИ

УСТАНОВКА

**«Комплекс мембранной очистки воды 0,25...1,0 со
стандартными (полупроницаемыми) мембранами»**

(КМОВ ... СМ)

(промышленная серия)



18.03.2023

Оглавление

1 НАЗНАЧЕНИЕ.....	4
2 ПРИНЦИП ДЕЙСТВИЯ.....	5
3 КОМПЛЕКТНОСТЬ.....	5
4 УСЛОВНЫЕ ОБОЗНАЧЕНИЯ.....	5
5 УСЛОВИЯ ПРИМЕНЕНИЯ.....	6
6 ТЕХНИЧЕСКИЕ ХАРАКТЕРИСТИКИ.....	7
7 РАЗМЕЩЕНИЕ И ПОДКЛЮЧЕНИЕ.....	13
8. МОНТАЖ УСТАНОВКИ.....	15
9. ПУСКОНАЛАДОЧНЫЕ РАБОТЫ.....	16
10 РЕГЕНЕРАЦИЯ МЕМБРАННЫХ ЭЛЕМЕНТОВ.....	18
11 ОСНОВНЫЕ ПРАВИЛА ЭКСПЛУАТАЦИИ.....	21
12 САНИТАРНАЯ ОБРАБОТКА УСТАНОВКИ.....	22
13 ДЕЙСТВИЯ ПЕРСОНАЛА В АВАРИЙНОЙ СИТУАЦИИ.....	23
14 ВОЗМОЖНЫЕ НЕИСПРАВНОСТИ И СПОСОБЫ ИХ УСТРАНЕНИЯ.....	24
15. ГАРАНТИИ ИЗГОТОВИТЕЛЯ.....	25
16 УТИЛИЗАЦИЯ СТАРОГО ОБОРУДОВАНИЯ ВОДОПОДГОТОВКИ «ЁЛКА».....	26
ВЫПОЛНЕНИЕ ГАРАНТИЙНЫХ РАБОТ.....	28
Протокол заводских испытаний установки.....	30
«Комплекс мембранной очистки воды со стандартными (полупроницаемыми) мембранами (КМОВ)».....	30
ДЕКЛАРАЦИЯ О СООТВЕТСТВИИ.....	31

1 НАЗНАЧЕНИЕ

1.1 Установка «Комплекс мембранной очистки воды 0,25...1,0 м³ /ч со стандартными мембранами» (см. далее КМОВ...СМ) предназначена для очистки исходной воды от взвешенных механических и коллоидных частиц, микроорганизмов, минеральных и органических соединений, растворенных в воде, а также от солей тяжелых металлов. Соли одно- и многовалентных ионов удаляются на 95–99%. Также с помощью этой установки можно проводить корректировку солевого состава воды.

1.2 Очистка воды на установках КМОВ...СМ осуществляется методом обратного осмоса при фильтровании исходной воды через полупроницаемую мембрану.

1.3 При необходимости в ручном режиме проводится химическая промывка мембранного блока. Чем чище вода, подаваемая на обратноосмотическую установку, тем реже осуществляется химическая промывка. Рекомендуемое максимальное время между промывками составляет не более 3 мес.

1.4 Процесс промывки состоит из нескольких этапов: 1 — щелочная промывка; 2 — кислотная промывка; 3 — дезинфекция (при необходимости); 4 — консервация (перед отключением установки на длительный период времени). На каждом этапе промывки используется определенный вид реагента, рекомендуемый производителем.

1.5 Применение установки КМОВ...СМ при соблюдении условий эксплуатации обеспечивает содержание растворенных примесей, содержащихся в обессоленной воде, в количестве не более 5-7 % от общего солесодержания исходной воды, подаваемой на блок мембранной очистки.

2 ПРИНЦИП ДЕЙСТВИЯ

2.1 Вода, поступающая на обратноосмотическую установку, проходит предварительную очистку на картриджном фильтре с размером пор картриджа не более 5 мкм.

2.2 После фильтра предочистки вода забирается повысительным насосом и под давлением направляется в мембранный блок.

2.3 В мембранном блоке расположена полупроницаемая мембрана с размером пор, позволяющим пропускать через мембрану молекулы воды и растворенные примеси, размеры которых не превышают размера молекулы воды или близки к нему.

2.4 Прошедшая через мембрану очищенная вода (пермеат) направляется в безнапорный бак сбора и хранения пермеата.

2.5 В процессе эксплуатации на рабочей поверхности мембраны, контактирующей с исходной водой, образуется слой (плёнка) задержанных примесей, не прошедших через мембрану и находящихся в растворенном состоянии. Для предупреждения образования нерастворимых соединений на рабочей поверхности мембраны вдоль неё организуется поток исходной воды, смывающий образующийся слой (плёнку) загрязнений в канализацию. Поток воды, направляемый из мембранного блока в канализацию, называется концентратом.

2.6. Для управления работой установки КМОВ...СМ используется щит управления.

3 КОМПЛЕКТНОСТЬ

В комплект поставки установки КМОВ...СМ входят:

- фильтр предочистки картриджный (тонкость фильтрации 5 мкм) — 1 шт.;
- насос высокого давления — 1 шт.;
- мембранный блок — 1 шт.;
- щит управления — 1 шт.;
- запорно-регулирующая арматура;
- контрольно-измерительные приборы;
- руководство по монтажу и эксплуатации — 1 шт.

4 УСЛОВНЫЕ ОБОЗНАЧЕНИЯ

Название установки содержит информацию о типе установки и её производительности по пермеату. Например, КМОВ 0,5 СМ — это установка «Комплекс мембранной очистки воды 0,5 м³ /ч со стандартными мембранами» производительностью по пермеату не более 500 л/ч.

5 УСЛОВИЯ ПРИМЕНЕНИЯ

5.1 Основные требования к качеству воды, обрабатываемой на установках КМОВ...СМ:

- взвешенные вещества - не более 2,5 мг/л;
- жесткость общая - не более 0,3о Ж;
- общее солесодержание* - до 1000/2000/5000 мг/л;
- цветность - не более 20 градусов;
- железо общее - не более 0,3 мг/л;
- нефтепродукты — отсутствие;
- твердые абразивные частицы — отсутствие;
- свободный активный хлор - не более 0,1 мг/л;
- окисляемость перманганатная - не более 5,0 мгО/л;
- максимальное значение коллоидного индекса SDI - не более 5;
- температура - 10-35 °С.

Примечание: * - в зависимости от общего солесодержания исходной воды в установках обратного осмоса могут использоваться разные полупроницаемые мембраны.

В случае, если показатели качества исходной воды не отвечают указанным требованиям, необходимо предусматривать ее предварительную обработку до подачи на установку КМОВ...СМ.

5.2 Условия применения установок КМОВ...СМ:

- давление воды, поступающей на установку - не менее 3 и не более 5,0 кг/см² ;
- требуемое напряжение электрической сети — (220-380) В±10% В, 50 Гц, сила тока - до 6 А;
- температура воздуха в помещении - 5-35 ±С, влажность воздуха - не более 70%;

ВНИМАНИЕ: НЕ ДОПУСКАЕТСЯ:

- ОБРАЗОВАНИЕ ВАКУУМА ВНУТРИ КОРПУСА УСТАНОВКИ;
- ВОЗДЕЙСТВИЕ НА УСТАНОВКУ ПРЯМОГО СОЛНЕЧНОГОСВЕТА;
- ТЕМПЕРАТУРЫ 0о С И НИЖЕ;
- РАСПОЛОЖЕНИЕ УСТАНОВКИ В НЕПОСРЕДСТВЕННОЙ БЛИЗОСТИ ОТ НАГРЕВАТЕЛЬНЫХ УСТРОЙСТВ;
- МОНТАЖ УСТАНОВКИ В ПОМЕЩЕНИИ С ПОВЫШЕННЫМ СОДЕРЖАНИЕМ ПЫЛИ В ВОЗДУХЕ.

6 ТЕХНИЧЕСКИЕ ХАРАКТЕРИСТИКИ

6.1 В таблице 1 приведены общие характеристики установок КМОВ...СМ.

6.2 Принципиальная технологическая схема установки КМОВ...СМ представлена на рис. 1, экспликация оборудования — в табл. 2.

- электромагнитный клапан КЗ* служит для подачи потребителю фильтрата, управляется блоком автоматики.
- электромагнитный клапан К4* служит для автоматического сброса в дренаж воды, качество которой не удовлетворяет пользователя, управляется блоком автоматики.
- регулировочные вентили (дроссели) ВР1 и ВР2 служат для регулирования рабочего давления и расхода воды в магистралях концентрата и рециркуляции обратного осмоса.
- обратные клапаны ОКМ, ОКЗ предназначены для обеспечения однонаправленного течения воды.
- вентили ВМ1, ВМ2, ВМ3 служат для создания контура химической очистки мембранного блока.
- индикаторы давления - манометры Р11 и Р12 служат для определения входного давления воды, а также с их помощью можно контролировать степень загрязнения фильтра механической очистки по перепаду давления на фильтре. Диапазон измерений – 0-1 МПа (0-10 бар).
- индикаторы давления – манометры Р14 и Р16 контролируют давление на входе и на выходе мембранного блока. Диапазон измерений – 0-2,5 МПа (0-25 бар).
- индикаторы расхода – ротаметры F11 и F12 служат для контроля потока пермеата и концентрата, соответственно.
- индикатор расхода – ротаметр F13 служит для контроля потока воды, направляемой на рециркуляцию.
- датчик электропроводности QE1 служит для измерения удельной электропроводности и температуры фильтрата обратного осмоса.
- реле давления PS1 контролирует давление на входе насоса Н1.

6.3 На рис. 2А представлена электрическая схема шкафа управления КМОВ...СМ, на рис. 2Б-электрическая схема установки КМОВ...СМ.

Таблица 1 — Технические характеристики установок обратного осмоса

показатель	Наименование установки !Комплекс мембранной очистки воды 0,25...1 м³/ч со стандартными мембранами (КМОВ 0,25...1 CM)				Примечание
	КМОВ 0,25 CM	КМОВ 0,5 CM	КМОВ 0,75 CM	КМОВ 1,0CM	
1. Производительность, м³/ч	0,25	0,5	0,75	1,0	
2. Давление на входе в мембранный блок, атм., при общем солесодержании исходной воды, г/л, не более 1/2/5*	(7-8)/9/(13-15)	(7-8)/9/(13-15)	(7-8)/9/(13-15)	(7-8)/9/(13-15)	
3. Селективность мембраны в рабочем режиме, %	93-95	93-95	93-95	93-95	
4. Габаритные размеры (ВхШхГх), мм	1500х650х550	1500х650х550	1500х650х550	1500х650х550	
5. Масса брутто, кг	130	140	155	165	
6. Электропотребление, кВт	1,1	1,1	1,1	1,1	
7. Напряжение в электросети, В	380 или 220	380 или 220	380 или 220	380 или 220	

Рис.1 Принципиальная технологическая схема установки «Комплекс мембранной очистки воды 0,25...1,0 м3/ч со стандартными мембранами»*

Примечание: * - комплектация установки † Комплекс мембранной очистки воды 0,25...1,0 м3/ч со стандартными мембранами ‡ может отличаться от приобретенной заказчиком.

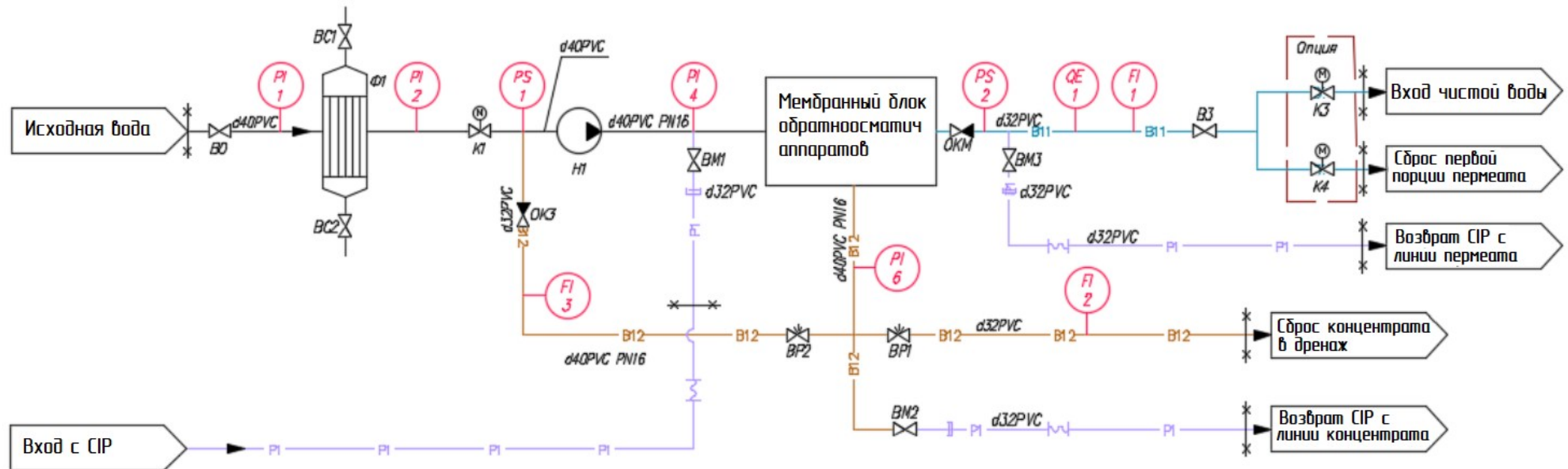


Рис.2а Принципиальная электрическая схема шкафа управления установки «Комплекс мембранной очистки воды 0,25...1,0 м3 /ч со стандартными мембранами»

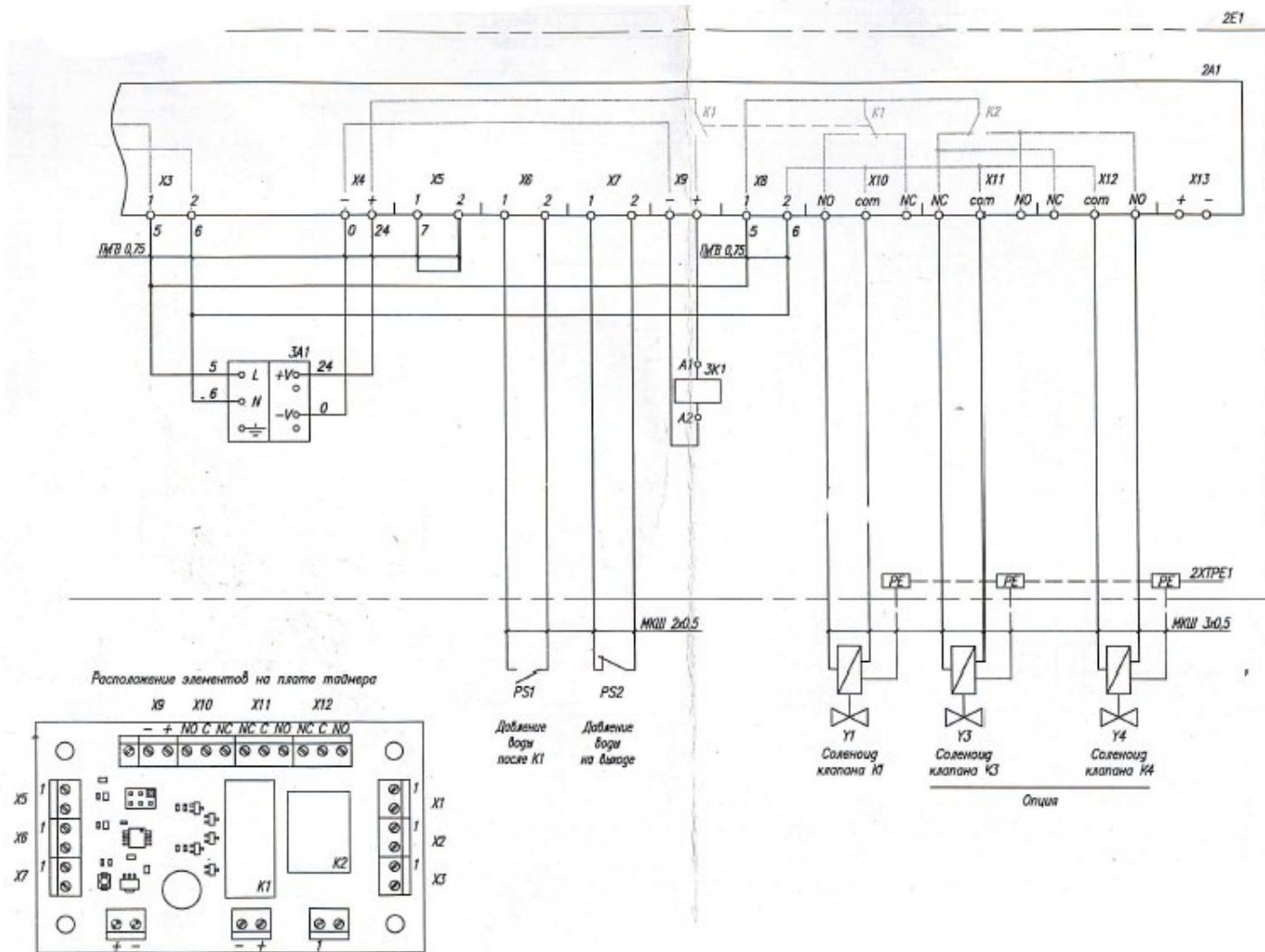
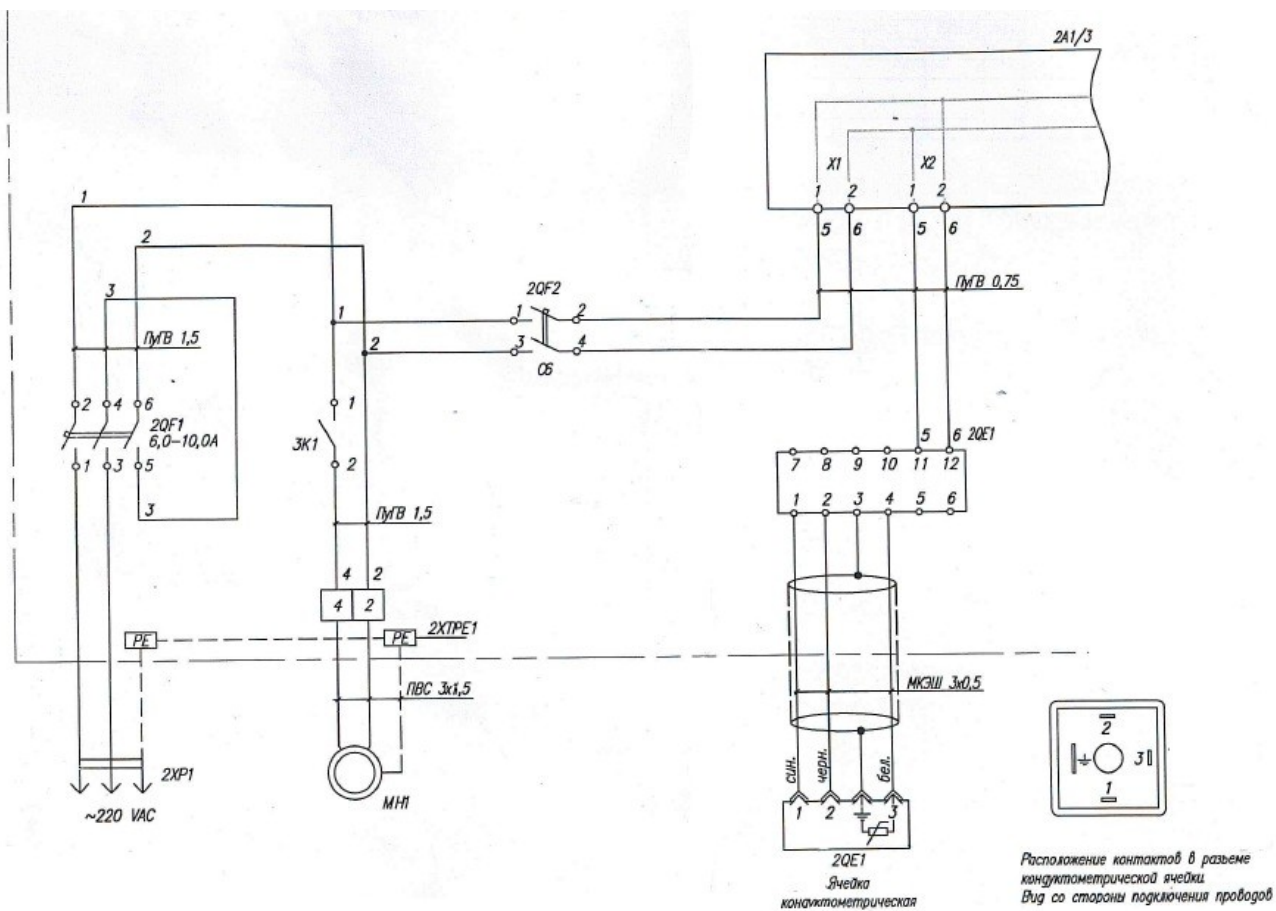


Таблица 2. Экспликация оборудования

Обозначение на схеме	Наименование
FI1	Ротаметр на линии фильтрата
FI2	Ротаметр на линии концентрата
FI3	Ротаметр на линии рециркуляции
OKM	Обратный клапан на линии фильтрата
OK3	Обратный клапан на линии рециркуляции
H1	Насос высокого давления
Ф1	Блок микрофльтрации
PS1	Реле давления перед насосом высокого давления
PS2	Реле давления на линии фильтрата
PI1	Манометр на входной линии блока микрофльтрации
PI2	Манометр на выходной линии блока микрофльтрации
PI4	Манометр на линии после насоса высокого давления
PI6	Манометр на линии концентрата
B0	Запорная арматура на входе в Установку перед блоком микрофльтрации
K1	Электромагнитный клапан на входе в Установку после блока микрофльтрации
K3*	Электромагнитный клапан на линии фильтрата
K4*	Электромагнитный клапан на линии сброса некачественного фильтрата
BM1 - BM3	Запорная арматура для проведения химической очистки мембранного блока
BP1	Регулируемая запорная арматура для регулировки потока концентрата
BP2	Регулируемая запорная арматура для регулировки потока на линии рециркуляции
QE1	Кондуктометр на линии фильтрата

Рис 26. Принципиальная электрическая схема установки «Комплекс мембранной очистки воды 0,25...1,0 м³ /ч со стандартными мембранами»



6.4 Изготовитель оставляет за собой право изменять технические параметры и комплектацию изделий без предварительного объявления.

6.5 Представленные значения производительности установок определены для следующих условий: - температура исходной воды 10°C; - другие показатели качества исходной воды - в соответствии с требованиями раздела 5.

6.6 Указанные параметры процесса эксплуатации определены на основании рекомендаций производителей мембран и могут изменяться в зависимости от качества исходной воды и конкретных условий эксплуатации.

7 РАЗМЕЩЕНИЕ И ПОДКЛЮЧЕНИЕ

7.1 Температурно-влажностный режим помещения должен соответствовать требованиям, изложенным в разделе 5.

7.2 Установка КМОВ...СМ должна быть смонтирована непосредственно на вводе водопровода на объект или после блока предварительной очистки исходной воды (если таковой требуется) и максимально близко к безнапорным системам хозяйственно-бытовой или производственной канализации.

7.3 Подключение установки КМОВ...СМ к трубопроводу исходной воды производится через обводную линию (байпас), оборудованную запорной арматурой, позволяющей при необходимости подавать потребителю исходную воду.

7.4 При монтаже установки КМОВ...СМ следует предусмотреть возможность ее отключения от систем водопровода и канализации и быстрого демонтажа.

До и после установки КМОВ...СМ рекомендуется смонтировать пробоотборные краны.

7.5 Перед проведением монтажных работ следует убедиться, что в течение суток давление исходной воды не снижается ниже 1,0 кг/см², При величине входного давления меньше 1,0 кг/см² блокируется работа повысительного насоса, подающего воду в мембранный блок. Для нормальной работы установки КМОВ...СМ рекомендуется входное давление 3-5 кг/см².

7.6 Если исходная вода содержит взвешенные вещества (ржавчину, глину, мелкий песок и т.п.), перед установкой КМОВ...СМ следует смонтировать сетчатый фильтр грубой очистки и картриджный фильтр тонкой очистки типа Big Blue, 20", с гофрированным картриджем из вспененного полипропилена с размером пор 20-30 мкм.

7.7 Подводящий трубопровод должен быть рассчитан на пропуск требуемого количества исходной воды, расход которой равен сумме расходов пермеата и концентрата. Если солесодержание исходной воды составляет не более 1 г/л, а её температура — не менее 10оС, то при проведении расчетов можно учитывать следующее выражение:

$$Q_{\text{перм}} : Q_{\text{конц.}} = 3 : 1,$$

где: $Q_{\text{перм}}$ - расход пермеата, м³/ч (см. табл. 1);

$Q_{\text{конц.}}$ - расход концентрата, м³/ч.

Если исходная вода характеризуется солесодержанием более 1 г/л и температурой, отличной от 10оС, то величина её расхода определяется специальными технологическими расчетами.

7.8 Сброс сточных вод от установки КМОВ...СМ производится в хозяйственно-бытовую или производственную канализацию. Расход сточных вод (концентрата) устанавливается с использованием

специальной регулировочной арматуры (см. поз. ВР 1 на рис. 1 и в табл. 2).

7.9 Пропускная способность системы канализации должна быть не менее максимального расхода сточных вод (концентрата).

7.10 Во избежание попадания газов из системы канализации в помещение и для повышения санитарной надежности следует предусмотреть сброс сточных вод от установки КМОВ...СМ в канализацию с разрывом струи через гидрозатвор. Наиболее предпочтительным является использование канализационного трапа соответствующей пропускной способности.

7.11 Подключение к электрической сети должно производиться квалифицированным аттестованным электриком. В зависимости от мощности применяемого насосного оборудования подключение может осуществляться для электрической сети с параметрами 220/230 В или 380/400 В. Заземление установки КМОВ...СМ должно быть предусмотрено в обязательном порядке.

7.12 На рисунке 3 приведена схема монтажа установки КМОВ 0,25- 1,0 СМ. Схемы Присоединения трубопроводов к установкам различных моделей могут немного отличаться от приведенной выше в зависимости от конструкции и материала обвязки мембранных блоков.

8. МОНТАЖ УСТАНОВКИ

8.1 Установка КМОВ...СМ поставляется прошедшей гидравлические испытания и в полностью собранном виде.

8.2 Установить раму с установкой вертикально непосредственно на том месте, где она должна стоять по проекту. При необходимости выровнять раму по отвесу. При небольших отклонениях стойки рамы от вертикали следует выровнять пол или подложить под основание рамы куски какого-либо прочного листового материала.

8.3 Смонтировать входной и выходной трубопроводы, трубку сброса концентрата в дренаж.

8.4 Присоединить электродвигатель насоса к электрической сети

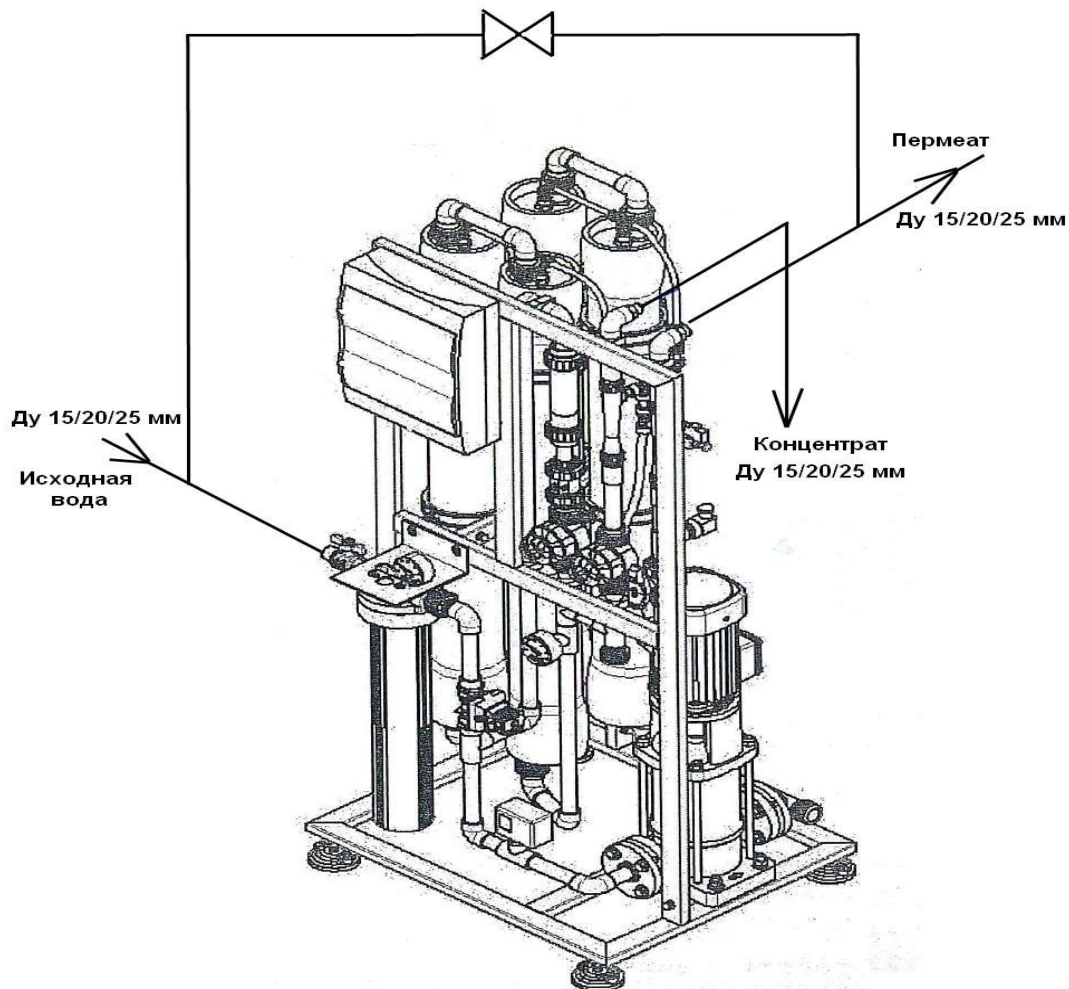


Рисунок 3 — Схема монтажа установки КМОВ 0,06-1,0 СМ

9. ПУСКОНАЛАДОЧНЫЕ РАБОТЫ

9.1 Заполнение водой и отмывка мембранного блока

9.1.1 Убедитесь, что Установка подсоединена к гидравлическим и электрическим сетям.

9.1.2 Проверьте наличие всех сменных картриджей в корпусах микрофильтров.

9.1.3 Откройте дроссель концентрата ВР1 (см. рис.1, табл. 2).

9.1.4 Откройте кран В0 (см. рис.1, табл. 2).

9.1.5 Поверните переключатель «Сеть» в положение «1».

9.1.6 Проверьте показания манометра для контроля давления на входе в установку, оно должно быть не менее 0,1 МПа (1 бар). При меньшем входном давлении реле давления блокирует включение насоса Н1. Для нормальной работы установки рекомендуется входное давление 0,3-0,5 МПа (3-5 бар).

9.1.7 Спустите воздух из микрофильтра, открыв запорную арматуру для стравливания воздуха.

9.1.8 Убедитесь, что вода проходит через установку и выходит в канализацию (расходомеры должны показывать расход воды). Сливайте всю воду с выходов концентрата и фильтрата в канализацию в течение 20 минут.

9.2 Установка рабочего режима

9.2.1 Плавно прикрывая дроссель концентрата ВР1, создайте рабочее давление на мембранном блоке 1,4-1,5 МПа (14-15 бар). Регулировка потока воды на рециркуляцию осуществляется с помощью дросселя рециркуляции ВР2 (постепенно по очереди приоткрывать дроссель рециркуляции ВР2 и прикрывать дроссель концентрата ВР1, поддерживая рабочее давление на мембранном блоке по манометру Р14). При этом давлении соотношение потоков фильтрата и концентрата на мембранном блоке должно составлять приблизительно 3:1.

9.2.2 Промывайте мембранный блок (примерно в течение 20 минут) до установившегося порогового значения электропроводности (настройки контроллера). При достижении порогового значения электропроводности происходит автоматическое переключение запорной арматуры фильтрата со сброса в канализацию на подачу воды в емкость.

ВНИМАНИЕ. Категорически запрещается полностью закрывать дроссель концентрата Установки обратного осмоса.

Рабочее давление на мембранном блоке не должно превышать 20 атм. После того, как выбраны оптимальные условия работы установки (рабочее давление и соотношение потоков фильтрат/концентрат) следует зафиксировать положение ручки дросселя концентрата и рецикла, чтобы не производить настройку установки каждый раз перед началом работы.

9.3 Выключение. Установка может быть в любой момент отключена.

9.3.1 Плановое выключение. При длительном простое необходима консервация установки. Необходимые меры зависят от качества исходной воды. Вся установка на период выключения должна быть обесточена. При повторном пуске качество пермеата в начале работы

будет недостаточным.

9.3.2 Внеплановое выключение. При необходимости внепланового выключения Установка может быть легко остановлена нажатием выключателя «Сеть».

9.4 Повторный пуск в эксплуатацию. После продолжительного периода простоя, консервации, проведения технического обслуживания, монтажа новых мембранных элементов необходимо провести заполнение и отмычку мембранного блока (см. п. 9.2). Также необходимо проверить основные настройки установки и провести регулировки параметров рабочего режима. При выходе в режим работы может потребоваться больше времени.

10 РЕГЕНЕРАЦИЯ МЕМБРАННЫХ ЭЛЕМЕНТОВ

В процессе эксплуатации мембранный блок забивается наслоениями солей жесткости, коагулировавшими коллоидными эмульсиями, органическими отложениями. Если мембранный блок периодически не очищать от загрязнений, это может привести к «оштукатуриванию» поверхности мембран и даже к их необратимым разрушениям.

Периодически раз в 3 месяца или раньше, если появились критерии загрязнения, рекомендуется проводить регенерацию мембранного блока. Регенерация - это обработка мембранных элементов моющими средствами, удаляющими с их поверхности накопившиеся отложения. Эта процедура позволяет поддерживать заявленные характеристики Установки и продлить срок службы мембранных элементов.

Регенерация проводится в два-три этапа. На первом этапе очистка мембранных элементов осуществляется щелочным раствором типа А. На втором этапе кислотным раствором типа В. При необходимости далее дезинфицирующим раствором типа С и консервирующим раствором типа D.

10.1 Критерии загрязнения

При появлении одного или одновременно нескольких нижеперечисленных симптомов загрязнения необходимо провести химическую очистку мембранного блока:

- снижение производительности мембранных элементов более 15% от первоначальной;
- перепад давления на мембранном блоке (манометры P14 и P16) увеличился более чем на 0,08 МПа (0,8 бар) на каждую мембрану блока от первоначального;
- более чем в два раза увеличилась электропроводность фильтрата по сравнению с первоначальной;
- селективность Установки составляет менее 90% по сравнению с первоначальной.

При сравнении параметров производительности нужно учитывать зависимость этих параметров от температуры (см. Приложение).

10.2 Порядок проведения регенерации

Режим «химической очистки» мембранного блока подразумевает ручное управление Установкой и требует некоторого несложного изменения гидравлической схемы, которая предполагает с помощью переключения вентилей создание замкнутого контура для циркуляции мощного раствора по пути «емкость – насос - мембранный блок - емкость».

Вначале необходимо приготовить требуемый объем моющего раствора типа А (см. таблицу ниже) в баке блока химической очистки, для чего нужно наполнить бак водой из предварительно наполненной накопительной емкости и растворить в баке сухие реактивы или использовать готовые моющие растворы.

Во время проведения химической очистки для приготовления растворов и промывки контура очистки рекомендуется использовать заранее подготовленную очищенную воду из накопительной емкости. Можно также использовать умягченную воду с электропроводностью не выше 50 мкСм/см.

Необходимый объем моющего раствора типа А, В, С или D для химической очистки мембранного блока каждым типом раствора.

Установка водоподготовки	Объем раствора для химической очистки, л
2540-1	15
2540-2	20
2540-3	25
2540-4	30
4040-1	30
4040-2	35
4040-3	45
4040-4	50
8040*	35

* - для 8040 с 2-мя мембранами – 70л

Далее следует выполнить следующие операции для организации контура химической очистки:

- отключить Установку с помощью панели общего контроллера;
- закрыть вентиль В0 и ВР2;
- с помощью гибких шлангов 1/2", в которых с обеих сторон закреплены разъемные муфты (ответные части разъемных муфт в виде штуцера с накидной гайкой) подсоединить станцию химической очистки к мембранному блоку. При этом ВМ1 соединяется с ВМ6 (см. технологическую схему станции химической очистки), ВМ2 и ВМ3 подсоединяются к шлангам, опускаемым в емкость химической очистки* ;
- открыть вентиль ВМ6 (на станции химической очистки);
- для очистки мембранного блока запустить Установку (включить насос химической очистки Нхм - см. технологическую схему

станции химической очистки). Насос начнет прокачивать моющий раствор по замкнутому контуру из емкости через мембранные корпуса и обратно в емкость.

- прокачивать корпуса с мембранными элементами в течение 1 часа.

После проведения химической очистки раствором типа А (см. Приложение) необходимо выключить Установку и по возможности полностью слить использованный раствор из контура очистки и бака химической очистки.

Промыть контур химической очистки, 2 раза наполняя бак очищенной или умягченной водой, и по возможности полностью сливая воду из бака после 10-15 минутной прокачки воды через контур по процедуре, описанной выше.

Приготовить требуемый объем моющего раствора типа В в емкости химической очистки и провести химическую очистку мембранных корпусов по процедурам, описанным выше. Затем промыть контур химической очистки от раствора водой очищенной или умягченной.

Если потребуется, аналогичным образом продезинфицировать мембранный блок раствором типа С.

После окончания очистки необходимо восстановить первоначальную конфигурацию Установки и повторить процедуры, описанные выше.

*** Перед соединением снимите со штуцеров разъемных муфт резьбовые заглушки.**

11 ОСНОВНЫЕ ПРАВИЛА ЭКСПЛУАТАЦИИ

11.1 Чтобы избежать образования конденсата, должна быть обеспечена достаточная вентиляция помещения. При необходимости следует использовать специальные устройства для осушения воздуха.

11.2 Режимы работы установки Во время работы установка может находиться в следующих режимах (фазах работы):

- сброс первой порции пермеата (2 минуты после включения установки);
- производство;
- химическая очистка мембранного блока.

11.3 Сброс первой порции пермеата. В режиме сброса пермеата в течение 2 минут после включения установки происходит слив фильтрата в дренаж. Это происходит для того, чтобы не допустить ухудшения качества фильтрованной воды после химической промывки, замены мембранных элементов, после консервации установки, после длительного периода простоя или после техобслуживания установки.

11.4 Режим «Производство». В режиме «Производство» установка выдает пермеат определенного количества и качества. При изменении некоторых параметров за установленные нормы установка может выйти в аварию. От оператора во время запуска установки требуется следить за аварийными сообщениями и заполнять журнал эксплуатации установки.

11.5 Режим «Химическая очистка мембранного блока». При необходимости в ручном режиме проводится химическая очистка мембранного блока (см. Руководство по монтажу и эксплуатации «Станция химической очистки»)

12 САНИТАРНАЯ ОБРАБОТКА УСТАНОВКИ

Санитаризация Установки проводится в случае превышения порогового значения концентрации микроорганизмов в пермеате. Конкретные значения общего микробного числа (ОМЧ) определяют исходя из требований технологии производства, однако в любом случае не рекомендуется, чтобы значения ОМЧ превышали 100 ед/мл.

Санитарная обработка проводится вручную в следующей последовательности:

1. Заменить картридж микрофильтра, провести санитарную обработку корпуса фильтра (см. п. 7.9).

2. Провести химическую очистку и санитаризацию установки обратного осмоса.

3. Провести санитаризацию фильтратной линии: фильтратные трубки либо заменить, либо снять, замочить на 2-3 часа в 3-6% растворе перекиси водорода, промыть обессоленной водой и установить на Установку.

4. Отмыть Установку обессоленной водой.

5. Провести микробиологический анализ пермеата.

Можно рекомендовать вместо п.3 и другой вариант действий: после химической очистки и санитаризации мембран извлечь их из корпусов и 3-4 часа промывать установку (без мембран) 3-6% раствором перекиси водорода.

13 ДЕЙСТВИЯ ПЕРСОНАЛА В АВАРИЙНОЙ СИТУАЦИИ

13.1 Аварийная ситуация может возникнуть в следующих случаях: - при протечках в местах присоединения трубопроводов к мембранному элементу, насосу, арматуре и приборам КИПиА; - при разгерметизации корпусов картриджных фильтров и мембранных элементов; - при авариях каких-либо инженерных систем в непосредственной близости к установке.

13.2 В аварийной ситуации следует:

- отключить установку, закрыв вентили до и после нее и открыв байпасный вентиль на линии подачи воды в систему водоснабжения объекта;
- не закрывать дроссель на линии отвода концентрата с целью сброса давления внутри установки;
- отключить электропитание установки.

14 ВОЗМОЖНЫЕ НЕИСПРАВНОСТИ И СПОСОБЫ ИХ УСТРАНЕНИЯ

В таблице 3 приведены возможные неисправности установки.

Таблица 3 — Возможные неисправности и способы их устранения

Неисправность	Возможные причины	Устранение неисправности
Запорная арматура не управляется	1.Обрыв электрической цепи.	1.Обнаружить и устранить неисправности.
Резкое увеличение производительности установки при ухудшении качества воды	1.Нарушена герметичность соединения мембранного элемента с крышкой одного из корпусов. 2.Поврежден мембранный элемент	<i>Обратиться в сервисный центр</i> 1.Заменить уплотнительное кольцо 2.Заменить мембранный элемент
Насос не работает	1.Нет электропитания 2.Нет контакта 3.Повреждение насоса 4.Выход из строя реле давления	1.Подать электропитание на установку 2.Проверить контакты 3.Обратиться в сервисный центр для ремонта насоса 4.Заменить реле
Не включается Установка.	1.Нет электропитания. 2.Нет воды на входе 3.Забились предфильтры 4.Выход из строя реле давления	1.Подать электропитание на Установка. 2.Подать воду на установку. 3.Заменить предфильтры 4.Заменить реле давления
Резко сократился период замены предфильтров	1. Качество воды на входе в установку не удовлетворяет предъявленным требованиям	1.Установить дополнительное оборудование для предварительной очистки воды
Резко сократился срок эксплуатации мембранного элемента	1. Качество воды на входе в установку не удовлетворяет предъявленным требованиям	1.Заменить предфильтры или установить дополнительное оборудование для предварительной очистки воды
Значительное (более чем в 1,5 раза) снижение производительности	1.Низкое давление, создаваемое насосом. 2.Осадкообразование на селективном слое мембран	1.Обратиться в сервисный центр для ремонта насоса 2.Провести регенерацию мембранного блока

15. ГАРАНТИИ ИЗГОТОВИТЕЛЯ

14.1 Предприятие-изготовитель гарантирует соответствие установки комплекс мембранной очистки воды КМОС...СМ рабочим чертежам и техническим условиям ТУ 3697-003-06211956-2017.

14.2 Гарантийный срок.

14.2.1 Гарантийный срок эксплуатации установки – 12 месяцев с даты подписания акта приема-сдачи, но не более 18 месяцев с даты продажи.

14.2.2 Гарантийный срок на заменённые после истечения гарантийного срока узлы составляет 6 месяцев. В результате ремонта или замены узлов гарантийный срок на изделие в целом не обновляется.

14.3 Вид гарантийных обязательств:

14.3.1 Удовлетворение гарантийных требований осуществляется путём ремонта или замены изделия, на которое поступила рекламация. Решение вопроса о целесообразности их замены или ремонта остается за изготовителем.

14.3.2 Изделие, на которое поступила рекламация, является собственностью изготовителя и переходит в его распоряжение.

14.4 Претензии на удовлетворение гарантийных обязательств не принимаются в случаях, если:

14.4.1 Не соблюдаются правила по монтажу и эксплуатации оборудования.

14.4.2 Оборудование используется не по назначению.

14.4.3 Неправильно или неполно заполнен гарантийный талон.

14.4.4 Ремонт произведён не уполномоченными лицами.

14.4.5 Произведено включение оборудования в электросеть с недопустимыми параметрами.

14.4.6 Неисправность является следствием неправильной эксплуатации или использования энерго- и теплоносителей, не соответствующих Государственным техническим стандартам и СНиП РФ.

14.4.7 Обнаружены дефекты систем, с которым эксплуатировалось оборудование.

14.4.8 Механические повреждения получены в период доставки, монтажа, эксплуатации.

14.4.9 Неисправность является следствием затопления, пожара и иных причин, находящихся вне контроля производителя и продавца.

14.5 Изготовитель не несёт ответственности за изменение состояния или режимов работы оборудования в результате ненадлежащего хранения, а также климатических или иных воздействий.

14.6 Изготовитель не несёт никаких других обязательств или ответственности, кроме тех, которые указаны в настоящих гарантийных обязательствах.

14.7 Изготовитель не несёт ответственности за возможные расходы, связанные с монтажом и демонтажем гарантийного оборудования, а также за ущерб, нанесённый другому оборудованию, находящемуся у потребителя, в результате неисправностей (или дефектов), возникших в гарантийный период

14.8 Настоящая гарантия не даёт права на возмещение убытков, связанных с использованием или невозможностью использования приобретённого оборудования.

14.9 Отложение солей жёсткости и железа на внутренних поверхностях оборудования является следствием эксплуатации изделия и требует периодической очистки. Ухудшение работы установки обратного осмоса по этим причинам не является предметом гарантийного обязательства изготовителя.

ВНИМАНИЕ: ИЗГОТОВИТЕЛЬ ОСТАВЛЯЕТ ЗА СОБОЙ ПРАВО ВНЕСЕНИЯ В КОНСТРУКЦИЮ ИЗМЕНЕНИЙ, УЛУЧШАЮЩИХ КАЧЕСТВО ИЗДЕЛИЯ ПРИ СОХРАНЕНИИ ОСНОВНЫХ ХАРАКТЕРИСТИК

16 УТИЛИЗАЦИЯ СТАРОГО ОБОРУДОВАНИЯ ВОДОПОДГОТОВКИ «ЁЛКА»

Отработанные детали и производственное сырье должны быть удалены как полимерные отходы либо переданы для вторичного использования в соответствии с региональными законодательными постановлениями.

Если производственное сырье должно использоваться в соответствии с особыми инструкциями, обращайтесь внимание на соответствующие указания, содержащиеся в маркировке, нанесенной на упаковку, и в памятках по соблюдению требований безопасности. В случае сомнения Вы получите необходимую информацию в компетентном органе, который в Вашем регионе отвечает за утилизацию отходов, либо на предприятии-производителе.

Изготовитель: ООО «ГЕФФЕН»

300004, г. Тула, ул. Щегловская засека, д. 31, 1 этаж, помещение 116.
т/ф. 8-800-700-60-84

ГАРАНТИЙНЫЙ ТАЛОН

Наименование оборудования	Артикул	Заводской номер

Название фирмы-продавца: _____		
Адрес: _____		
Телефон: _____		
Дата продажи: _____		
Фамилия и подпись продавца: _____		
М.П.		

Адрес установки оборудования: _____ _____
--

Отметка о монтаже и пуске оборудования: Наименование организации (ФИО мастера) _____ _____	
Номер лицензии _____ Дата пуска оборудования _____ Подпись мастера _____	
М.П.	

Замечания при пуске: _____ _____ _____
--

С гарантийными обязательствами ознакомлен и согласен:

Подпись покупателя: _____

Изделие: *КМОВ...СМ*

Обозначение	Артикул	Дата выпуска
Комплекс мембранной очистки воды 0,25м3/ч	04020005	
Комплекс мембранной очистки воды 0,5м3/ч	04020007	
Комплекс мембранной очистки воды 0,75м3/ч	04020010	
Комплекс мембранной очистки воды 1,0м3/ч	04020008	

соответствует требованиям ТУ 3697-003-06211956-2017 и признано годным для эксплуатации.

**Протокол заводских испытаний установки
«Комплекс мембранной очистки воды со стандартными (полупроницаемыми)
мембранами (КМОВ)»**

Марка _____

Артикул	Наименование	Отметка
04020005	Комплекс мембранной очистки воды 0,25 м3/ч, со стандартными мембранами	
04020007	Комплекс мембранной очистки воды 0,5 м3/ч, со стандартными мембранами	
04020010	Комплекс мембранной очистки воды 0,75 м3/ч, со стандартными мембранами	
04020008	Комплекс мембранной очистки воды 1,0 м3/ч, со стандартными мембранами	

КМОВ _____

Дата заводских испытаний КМОВ _____

Проверка комплектности и правильности сборки КМОВ _____

Проверка останова/запуска КМОВ путем закрытия/открытия линии ввода, **PS1** _____

Проверка останова/запуска КМОВ путем закрытия/открытия линии пермеата, **PS2** _____

Основные характеристики КМОВ после запуска:

Давление на входе в КМОВ, МПа (бар), **PI1** _____

Давление после блока микрофльтрации, МПа (бар), **PI2** _____

Давление на входе в мембранный блок, МПа (бар), **PI4** _____

Давление на выходе концентрата из мембранного блока, МПа (бар), **PI6** _____

Расход пермеата, м³/час _____

Расход концентрата, м³/час _____

Расход рецикла, м³/час _____

рН пермеата _____

рН исходной воды _____

Жесткость исходной воды, мг/л _____

Температура исходной воды, °С _____

Электропроводность (солесодержание) исходной воды, мкСм/см(мг/л) _____

Электропроводность (солесодержание) пермеата, мкСм/см (мг/л) _____

Селективность КМОВ, % _____

Длительность проведения проверки, час _____

ФИО ответственного за проверку комплектации и тестирования КМОВ _____

(подпись, дата)

ДЕКЛАРАЦИЯ О СООТВЕТСТВИИ



ЕВРАЗИЙСКИЙ ЭКОНОМИЧЕСКИЙ СОЮЗ
ДЕКЛАРАЦИЯ О СООТВЕТСТВИИ



Заявитель ОБЩЕСТВО С ОГРАНИЧЕННОЙ ОТВЕТСТВЕННОСТЬЮ "ГЕФФЕН"

Место нахождения (адрес юридического лица) и адрес места осуществления деятельности: 300004, Россия, область Тульская, город Тула, улица Щегловская Засека, дом 31, этаж 1, помещение 116

Основной государственный регистрационный номер 1177154000110.

Телефон: 84872700826 Адрес электронной почты: info@geffen.ru

в лице Директора Орехова Алексея Сергеевича

заявляет, что Оборудование для подготовки и очистки питьевой воды: Устройства водоочистные (фильтры), модели «OLKA», «ЁЛКА»; типы WF, WFC, WFDF, WFDM, AC, WSDF, WFN, WSC, WS, WST, WS(UP), WST(UP) WS(II), WST(II).

Изготовитель ОБЩЕСТВО С ОГРАНИЧЕННОЙ ОТВЕТСТВЕННОСТЬЮ "ГЕФФЕН"

Место нахождения (адрес юридического лица) и адрес места осуществления деятельности по изготовлению продукции: 300004, Россия, область Тульская, город Тула, улица Щегловская Засека, дом 31, этаж 1, помещение 116

Продукция изготовлена в соответствии с ТУ 3697-003-06211956-2017 «УСТРОЙСТВА ВОДООЧИСТНЫЕ «Ёлка» типов WF, WFC, WFDF, WFDM, AC, WSC, WS, WST, WSDF, WFN, WS(UP), WST(UP), WS(II), WST(II). Технические условия».

Код (коды) ТН ВЭД ЕАЭС: 8421210009

Серийный выпуск

соответствует требованиям

Технического регламента Таможенного союза "О безопасности машин и оборудования" (ТР ТС 010/2011)

Декларация о соответствии принята на основании

Протокола испытаний № 243-03-22/12-ЦТ от 25.03.2022 года, выданного Испытательной лабораторией "Научно-исследовательский испытательный центр "Циркон-тест" ООО "ПрофНадзор" (регистрационный номер аттестата аккредитации РОСС RU.31485.04ИДЮ0.108)

обоснования безопасности; руководства по эксплуатации; паспорта

Схема декларирования соответствия: 1д

Дополнительная информация

ГОСТ 12.2.003-91 "Система стандартов безопасности труда. Оборудование производственное. Общие требования безопасности" раздел 2. Условия хранения продукции в соответствии с требованиями ГОСТ 15150-69. Срок хранения (службы, годности) указан в прилагаемой к продукции эксплуатационной документации.

Декларация о соответствии действительна с даты регистрации по 29.03.2027 включительно.


(подпись)



Орехов Алексей Сергеевич

(Ф.И.О. заявителя)

Регистрационный номер декларации о соответствии: ЕАЭС N RU Д-РУ.РА01.В.

Дата регистрации декларации о соответствии: 30.03.2022